

Charakteristika

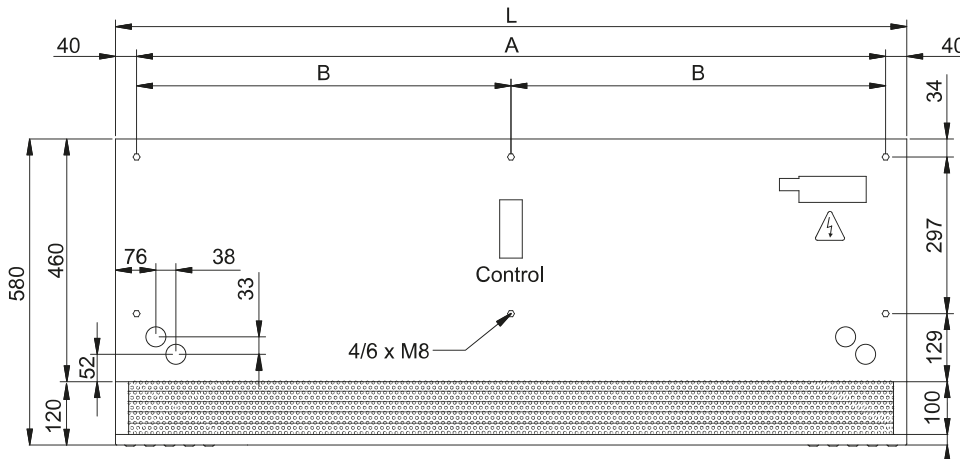
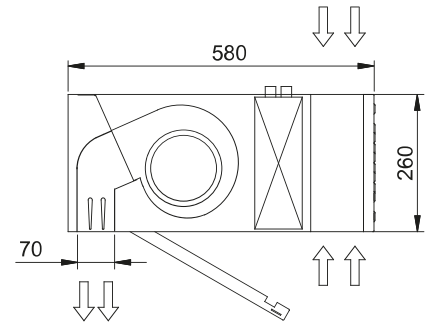
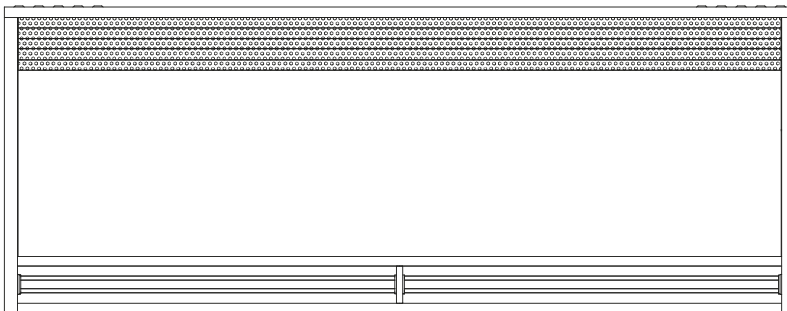


- Vazdušna zavesa sa grejnom pumpom koja štedi energiju. Do 70% smanjenja u ceni i emisiji CO2 (grejni način rada).
- Konstrukcija samoodrživog kućišta napravljena od galvanizovane čelične ploče, završeno u strukturalnoj epoksi-poliester slikarskoj beloj boji RAL9016 kao standardnoj. Druge boje ili nerđajući čelik su dostupne na zahtev.
- Prednji panel sa opcijom prilagodjavanja i mogućnošću obuhvatanja ličnih logoa, znakova, grafičkog dizajna, slika. itd.
- Usisne površine su locirane iza prednjeg panela. Nije im potrebno održavanje.
- Anodizirani aluminijumski ispusni kraci, aerodinamičnog oblika., prilagodjivi od 0 do 15 stepeni svake strane.
- Centrifugalni ventilatori sa duplim otvorom pokretani spoljašnjim motorom rotora, sa niskim nivoom buke. Selektor 5 brzina. EC modeli sastavljeni sa veoma štedljivim i efikasnim ventilatorima.
- Obuhvata samo grejanje direktnog proširenja spirale sa ugrađenim toplotnim senzorima.
- Advanced Plug&Play control. Includes: Advanced PRO control with integrated LCD screen, door contact, 7m RJ11 cable and remote control. With integrated functions: door delay (configurable); operation, alarm and maintenance warning signals; and multiple digital inputs that modify the curtain's operation.
- Includes protective varnish for the electronic board and control.
- DX VRF:

Specifikacija

50Hz

Matmenys



L	A	B
1000	920	-
1500	1420	710
2000	1920	960
2500	2420	1210
3000	2920	1460