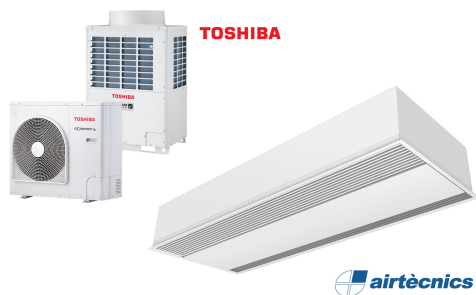




Charakteristika



- Energiją taupanti šilumos siurblio oro užuolaida: Iki 70% sumažintos išlaidos ir išmetamas CO2 kiekis(šildymo režimas).
- Savaeigė korpuso konstrukcija pagaminta iš cinkuoto plieno plokštės, paruoštas montuoti į netikras lubas.
- Įleidimo grotelės (nereikalauja priežiūros), pagamintos iš aliuminio profilių ir išpūsto antgalio, integruotos į vieno balto rėmo spalvą RAL 9016.Kitos spalvos yra prieinamos pagal pageidavimą.
- Pridedamas vidinis priešfiltras.
- Anoduoto aliuminio išleidimo mentės, orlaivio formos, reguliuojamas abiem kryptimis.
- Dvigubo įleidimo išcentriniai ventiliatoriai, varomi išoriniu rotoriaus varikliu su žemu triukšmo lygiu. 5 greičių pasirinkimas.EC modeliai surinkti su labai ekonomiškais ir efektyviais ventiliatoriais.
- Pridedamas vidinis priešfiltras.
- Advanced Plug&Play control. Includes: Advanced PRO control with LCD display and integrated thermostat, door contact, 7m RJ11 cable and remote control.
- DX 1:1:
Parengta prijungti prie lauko šilumos siurblio TOSHIBA Inverter (R410A/R32) su išsiplėtimo vožtuvu. „Requieres“ TOSHIBA DX sąsajos komplektas pritaikytas oro užuolaidoms: XXXXX: ir: XXXXXX: programuojamas valdymas.
- DX VRF:
Pasirenkęs prisijungti prie TOSHIBA VRF lauko šilumos siurblio įrenginio (R410A), šis įrenginys nepridedamas, klientas turėtų jį įsigyti. :& # 13; & # 10;
Reikalavimai: XXXXX: TOSHIBA VRF sąsajos komplektas pritaikytas oro užuolaidoms.: XXXXXX: programuojamas valdymas ir: XXXX:

Specifikacija

50Hz

Modelis	(m³/h)	(m)
RECM 1500 DX11-TO	2,5-3,8	
RECM 2000 DX16-TO	2,5-3,8	
RECM 2000 DX19-TO	2,5-3,8	
RECM 2500 DX21-TO	2,5-3,8	
RECM 2500 DX24-TO	2,5-3,8	
RECG 1000 DX10-TO	3-4,2	
RECG 1500 DX15-TO	3-4,2	
RECG 1500 DX13-TO	3-4,2	
RECG 2000 DX22-TO	3-4,2	
RECG 2000 DX24-TO	3-4,2	
RECG 2500 DX27-TO	3-4,2	
RECG 2500 DX22-TO	3-4,2	

Modelis	(m³/h)	(m)
RECM 2000 VRF19-TO	2,5-3,8	
RECM 2500 VRF21-TO	2,5-3,8	
RECM 2500 VRF24-TO	2,5-3,8	
RECG 2000 VRF20-TO	3-4,2	
RECG 2000 VRF24-TO	3-4,2	
RECG 2500 VRF25-TO	3-4,2	
RECG 2500 VRF29-TO	3-4,2	

60Hz

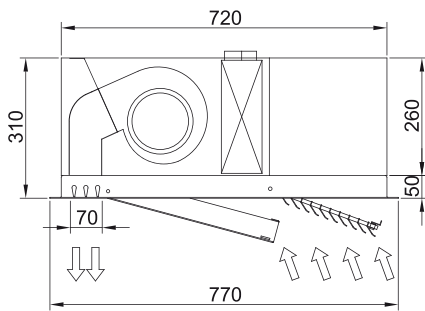
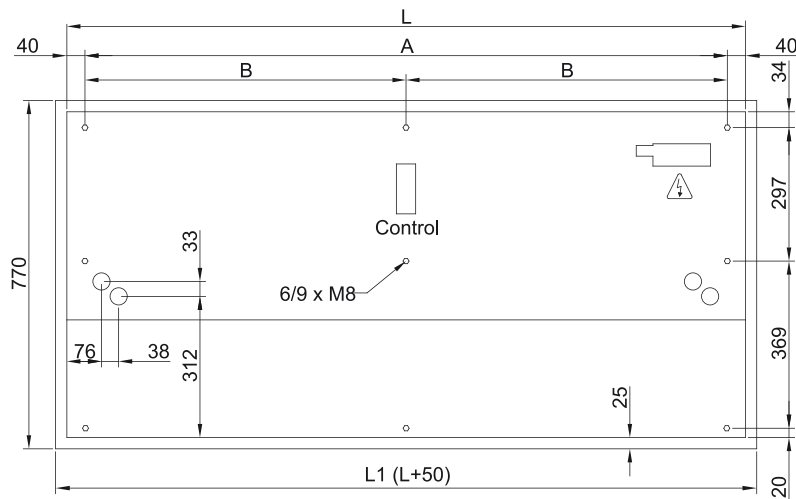
Modelis	(m³/h)	(m)
RECM 1500 DX11-TO	2,5-3,8	
RECM 2000 DX16-TO	2,5-3,8	
RECM 2000 DX19-TO	2,5-3,8	
RECM 2500 DX21-TO	2,5-3,8	
RECM 2500 DX24-TO	2,5-3,8	
RECG 1000 DX10-TO	3-4,2	
RECG 1500 DX15-TO	3-4,2	
RECG 1500 DX13-TO	3-4,2	
RECG 2000 DX22-TO	3-4,2	



Modelis	(m ³ /h)	(m)
RECG 2000 DX24-TO	3-4,2	
RECG 2500 DX27-TO	3-4,2	
RECG 2500 DX22-TO	3-4,2	

Modelis	(m ³ /h)	(m)
RECM 2000 VRF19-TO	2,5-3,8	
RECM 2500 VRF21-TO	2,5-3,8	
RECM 2500 VRF24-TO	2,5-3,8	
RECG 2000 VRF20-TO	3-4,2	
RECG 2000 VRF24-TO	3-4,2	
RECG 2500 VRF25-TO	3-4,2	
RECG 2500 VRF29-TO	3-4,2	

Matmenys



	L	L1	A	B
Recessed Windbox 1000	1000	1050	920	-
Recessed Windbox 1500	1500	1550	1420	710
Recessed Windbox 2000	2000	1550	1920	960
Recessed Windbox 2500	2500	2550	2420	1210