



Charakteristika



- Energiją taupanti šilumos siurblio oro užuolaida: Iki 70% sumažintos išlaidos ir išmetamas CO2 kiekis (šildymo režimas).
- Specialiai sukurtos tiems atvejams, kai oro užuolaidos korpusas turi būti sumontuotas kolonos ar pertvaros viduje dėl architektūrinių priežasčių.
- Savaeigė korpuso konstrukcija pagaminta iš cinkuoto plieno plokštės, apdaila pagaminta iš baltos spalvos RAL9016 epoksidinio poliesterio konstrukcijos. Pagal pageidavimą galima įsigyti kitų spalvų arba nerūdijančio plieno.
- Invisair oro srautas eina tiesia linija nuo oro įleidimo grotelių iki išleidimo angos. Pertvaros ar kolonos viduje esanti įleidimo vieta turėtų būti suprojektuota su tinkamomis kitomis grotomis.
- Anoduoto aliuminio išleidimo mentės, orlaivio formos, reguliuojamas nuo 0 iki 15° kiekvienoje pusėje.
- Dvigubo įleidimo išcentriniai ventilatoriai, varomi išoriniu rotoriaus varikliu su žemu triukšmo lygiu. 5 greičių pasirinkimas. EC modeliai surinkti su labai ekonomiškais ir efektyviais ventilatoriais.
- Apima tik šildymo tiesioginio plėtimosi ritę su įmontuotais temperatūros jutikliais.
- Advanced Plug&Play control. Includes: Advanced PRO control with LCD display and integrated thermostat, door contact, 7m RJ11 cable and remote control.
- DX 1:1:
Pasirengęs prisijungti prie „MITSUBISHI ELECTRIC Standard“ ir „Power Inverter“ lauko šilumos siurblio įrenginio (R410A/R32) su išsiplėtimo vožtuvu, įrenginys nepridedamas. Pirkėjas turėtų jį įsigyti. Reikalingi: XXXXX: „MITSUBISHI ELECTRIC DX“ sąsajos komplektas, pritaikytas oro užuolaidai, ir: XXXXXX: programuojamas valdymas, dėl užsakymų ar kilusių klausimų, prašome kreiptis asmeniškai. "
- DX VRF:
Paruošta prijungti prie „MITSUBISHI ELECTRIC VRF“ lauko šilumos siurblio įrenginio (R410A). Reikalingi: XXXXX: „MITSUBISHI ELECTRIC VRF“ sąsajos komplektas, pritaikytas oro užuolaidai su išsiplėtimo vožtuvu ir: XXXXXX: programuojamas valdymas.

Specifikacija

50Hz

Modelis	(m ³ /h)	(m)
IECG 1000 DX10-ME	-	
IECG 1500 DX14-ME	5/8" - 3/8"	
IECG 2000 DX22-ME	1	
IECG 2000 DX24-ME	1	
IECG 2500 DX27-ME	1	
IECG 3000 DX10-ME	-	

Modelis	(m ³ /h)	(m)
IECG 1000 VRF10-ME	-	
IECG 1500 VRF13-ME	5/8" - 3/8"	
IECG 1500 VRF15-ME	5/8" - 3/8"	
IECG 2000 VRF20-ME	1	
IECG 2000 VRF24-ME	1	
IECG 2500 VRF29-ME	1	
IECG 2500 VRF25-ME	1	
IECG 3000 VRF10-ME	-	

60Hz

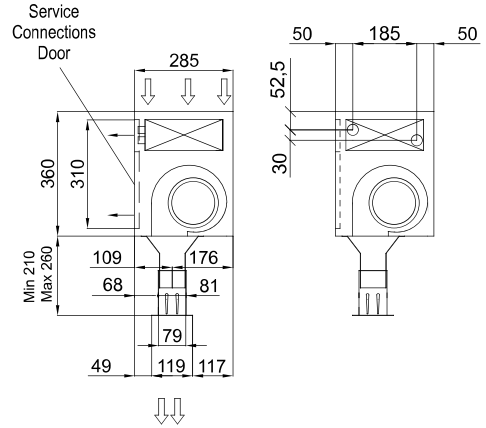
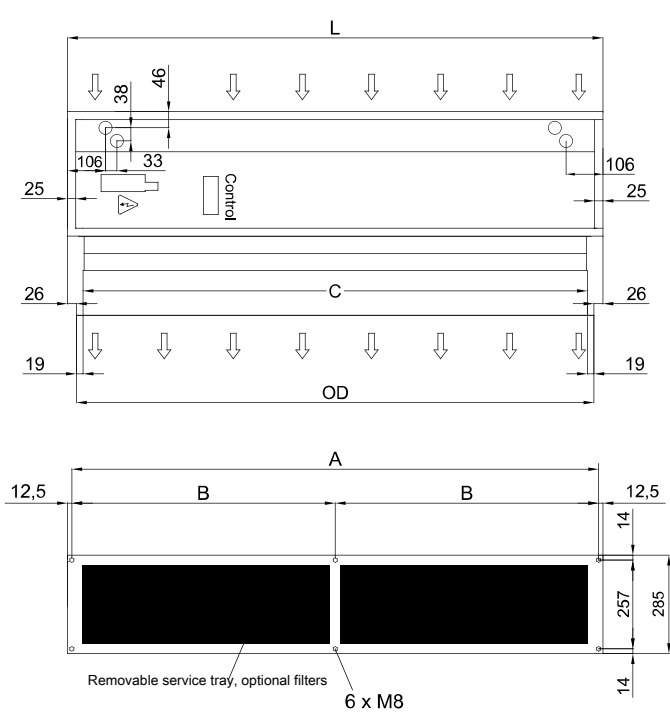
Modelis	(m ³ /h)	(m)
IECG 1000 DX10-ME	-	
IECG 1500 DX14-ME	5/8" - 3/8"	
IECG 2000 DX22-ME	1	
IECG 2000 DX24-ME	1	
IECG 2500 DX27-ME	1	
IECG 3000 DX10-ME	-	



Modelis	(m ³ /h)	(m)
---------	---------------------	-----

IECG 1000 VRF10-ME	-	
IECG 1500 VRF13-ME	5/8" - 3/8"	
IECG 1500 VRF15-ME	5/8" - 3/8"	
IECG 2000 VRF20-ME	1	
IECG 2000 VRF24-ME	1	
IECG 2500 VRF29-ME	1	
IECG 2500 VRF25-ME	1	
IECG 3000 VRF10-ME	-	

Matmenys



Invisair	L	A	B	C	OD
1000	1050	1025	-	961	998
1500	1550	1025	762,5	1461	1498
2000	2055	2030	1015	1961	1998
2500	2555	2530	1265	2461	2498
3000	3000	2975	1487,5	2961	2998

