



Charakteristika



- Energiją taupanti šilumos siurblio oro užuolaida: Iki 70% sumažintos išlaidos ir išmetamas CO2 kiekis (šildymo režimas).
- Savaeigė korpuso konstrukcija pagaminta iš cinkuoto plieno plokštės, apdaila pagaminta iš baltos spalvos RAL9016 epoksidinio poliesterio konstrukcijos. Pagal pageidavimą galima įsigyti kitų spalvų arba nerūdijančio plieno.
- Mikroperforuotos įleidimo grotelės su filtro funkcijomis ir lengvu aptarnavimu. Pridedamas vidinis priešfiltras.
- Anoduoto aliuminio išleidimo mentės, orlaivio formos, reguliuojamas nuo 0 iki 15° kiekvienoje pusėje.
- Dvigubo įleidimo išcentriniai ventiliatoriai, varomi išoriniu rotoriaus varikliu su žemu triukšmo lygiu. 5 greičių pasirinkimas. EC modeliai surinkti su labai ekonomiškais ir efektyviais ventiliatoriais.
- Apima tik šildymo tiesioginio plėtimosi ritę su įmontuotais temperatūros jutikliais.
- Only heating mode: Advanced Plug&Play control. Includes: Advanced PRO control with LCD display and integrated thermostat, door contact, 7m RJ11 cable and remote control.
- Cooling and Heating mode: Advanced Plug&Play control. Includes: Advanced PRO control with LCD display and integrated thermostat, door contact, 7m RJ11 cable and remote control.
- DX 1:1:  
Parengta prijungti prie „MIDEA Inverter“ lauko šilumos siurblio įrenginio (R410A) su išsiplėtimo vožtuvu. Reikalingi: XXXXX: DX sąsajos komplektas pritaikytas oro užuolaidai ir: XXXXXX: programuojamas valdymas.
- DX VRF:  
Paruošta prisijungti prie MIDEA VRF, lauko šilumos siurblys (R410A / R32) nepridedamas, klientas turėtų jį įsigyti atskirai. Reikalingas: XXXXX: DX sąsajos komplektas su oro užuolaidai pritaikytu išsiplėtimo vožtuvu.

Specifikacija

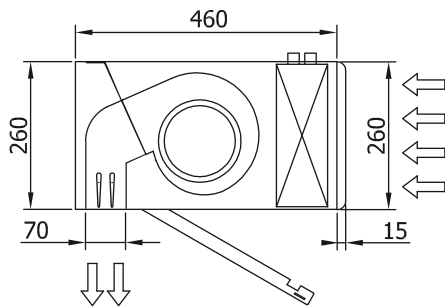
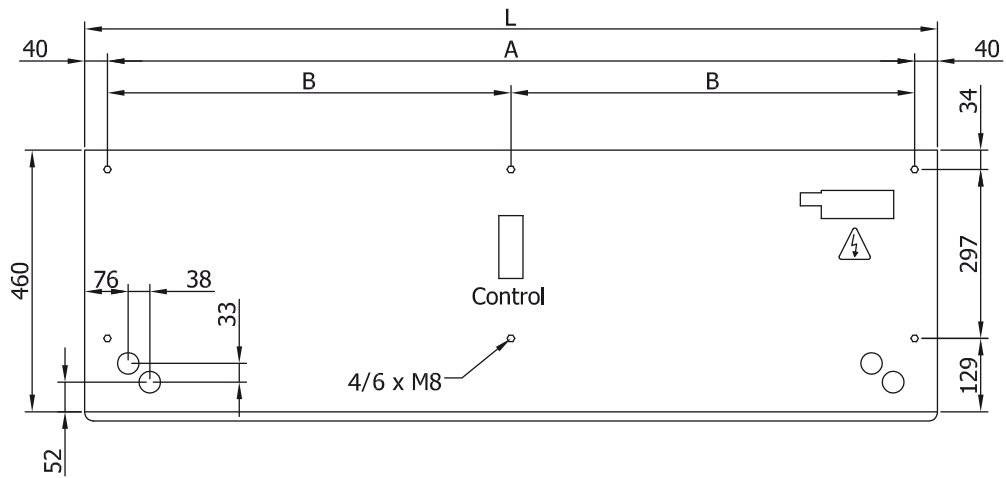
50Hz

Modelis	(m³/h)	(m)
ECM 1500 VRF12-MD	2,5-3,8	
ECM 2000 VRF16-MD	2,5-3,8	
ECM 2500 VRF21-MD	2,5-3,8	
ECM 3000 VRF26-MD	2,5-3,8	
ECG 1000 VRF10-MD	3-4,2	
ECG 1500 VRF13-MD	3-4,2	
ECG 1500 VRF15-MD	3-4,2	
ECG 2000 VRF24-MD	3-4,2	
ECG 2500 VRF25-MD	3-4,2	
ECG 2500 VRF29-MD	3-4,2	
ECG 3000 VRF29-MD	3-4,2	
ECG 3000 VRF34-MD	3-4,2	

60Hz

Modelis	(m³/h)	(m)
ECM 1500 VRF12-MD	2,5-3,8	
ECM 2000 VRF16-MD	2,5-3,8	
ECM 2500 VRF21-MD	2,5-3,8	
ECM 3000 VRF26-MD	2,5-3,8	
ECG 1000 VRF10-MD	3-4,2	
ECG 1500 VRF13-MD	3-4,2	
ECG 1500 VRF15-MD	3-4,2	
ECG 2000 VRF24-MD	3-4,2	
ECG 2500 VRF25-MD	3-4,2	
ECG 2500 VRF29-MD	3-4,2	
ECG 3000 VRF29-MD	3-4,2	
ECG 3000 VRF34-MD	3-4,2	

Matmenys



L	A	B
1000	920	-
1500	1420	710
2000	1920	960
2500	2420	1210
3000	2920	1460