



Charakteristika



- Energiją taupanti šilumos siurblio oro užuolaida: Iki 70% sumažintos išlaidos ir išmetamas CO2 kiekis (šildymo režimas).
- Savaeigė korpuso konstrukcija pagaminta iš cinkuoto plieno plokštės, apdaila pagaminta iš baltos spalvos RAL9016 epoksidinio poliesterio konstrukcijos. Pagal pageidavimą galima įsigyti kitų spalvų arba nerūdijančio plieno.
- Mikroperforuotos įleidimo grotelės su filtro funkcijomis ir lengvu aptarnavimu. Pridedamas vidinis priešfiltras.
- Anoduoto aliuminio išleidimo mentės, orlaivio formos, reguliuojamas nuo 0 iki 15° kiekvienoje pusėje.
- Dvigubo įleidimo išcentriniai ventiliatoriai, varomi išoriniu rotoriaus varikliu su žemu triukšmo lygiu. 5 greičių pasirinkimas. EC modeliai surinkti su labai ekonomiškais ir efektyviais ventiliatoriais.
- Pridedamas vidinis priešfiltras.
- Advanced Plug&Play control. Includes: Advanced PRO control with LCD display and integrated thermostat, door contact, 7m RJ11 cable and remote control.
- DX 1:1:  
Paruošta prijungti prie „HITACHI Inverter“ lauko šilumos siurblio įrenginio (R410A/R32). Reikalingi: XXXXX: „HITACHI DX“ sąsajos komplektas, pritaikytas oro užuolaidai su išsiplėtimo vožtuvu ir: XXXXXX: programuojamas valdymas.
- DX VRF:  
Paruošta prijungti prie „HITACHI VRF“ lauko šilumos siurblio įrenginio (R410A). Reikalingi: XXXXX: „HITACHI VRF“ sąsajos komplektas, pritaikytas oro užuolaidai su išsiplėtimo vožtuvu ir: XXXXXX: programuojamas valdymas.

Specifikacija

50Hz

Modelis	(m <sup>3</sup> /h)	(m)
ECM 1000 DX8-HI	2,5-3,8	
ECM 1500 DX11-HI	2,5-3,8	
ECM 2000 DX16-HI	2,5-3,8	
ECM 2500 DX21-HI	2,5-3,8	
ECM 3000 DX26-HI	2,5-3,8	
ECG 1000 DX8-HI	3-4,2	
ECG 1500 DX13-HI	3-4,2	
ECG 1500 DX15-HI	3-4,2	
ECG 2000 DX22-HI	3-4,2	
ECG 2500 DX22-HI	3-4,2	
ECG 2500 DX28-HI	3-4,2	
ECG 3000 DX28-HI	3-4,2	

Modelis	(m <sup>3</sup> /h)	(m)
ECM 1000 VRF8-HI	2,5-3,8	
ECM 1500 VRF12-HI	2,5-3,8	
ECM 2000 VRF16-HI	2,5-3,8	
ECM 2000 VRF19-HI	2,5-3,8	
ECM 2500 VRF21-HI	2,5-3,8	
ECM 2500 VRF24-HI	2,5-3,8	
ECM 3000 VRF26-HI	2,5-3,8	
ECG 1000 VRF10-HI	3-4,2	
ECG 1500 VRF13-HI	3-4,2	
ECG 1500 VRF15-HI	3-4,2	
ECG 2000 VRF20-HI	3-4,2	
ECG 2000 VRF24-HI	3-4,2	
ECG 2500 VRF25-HI	3-4,2	
ECG 2500 VRF29-HI	3-4,2	
ECG 3000 VRF29-HI	3-4,2	

60Hz

Modelis	(m <sup>3</sup> /h)	(m)
ECM 1000 DX8-HI	2,5-3,8	
ECM 1500 DX11-HI	2,5-3,8	
ECM 2000 DX16-HI	2,5-3,8	

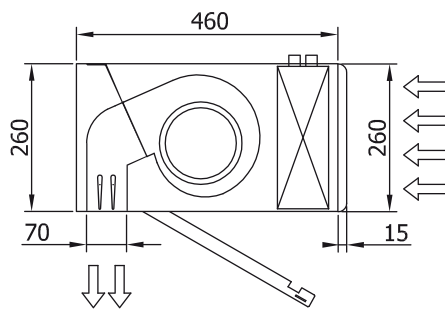
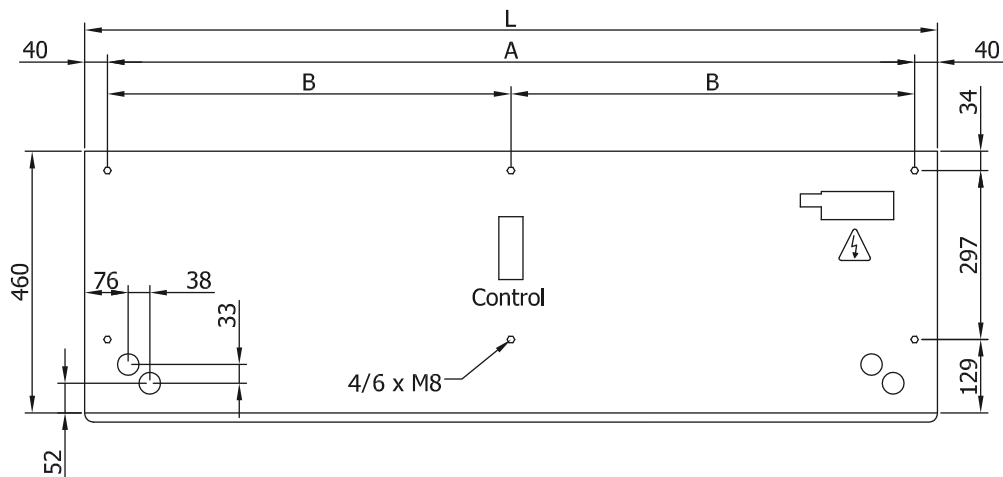
Modelis	(m <sup>3</sup> /h)	(m)
---------	---------------------	-----

ECM 2500 DX21-HI	2,5-3,8	
ECM 3000 DX26-HI	2,5-3,8	
ECG 1000 DX8-HI	3-4,2	
ECG 1500 DX13-HI	3-4,2	
ECG 1500 DX15-HI	3-4,2	
ECG 2000 DX22-HI	3-4,2	
ECG 2500 DX22-HI	3-4,2	
ECG 2500 DX28-HI	3-4,2	
ECG 3000 DX28-HI	3-4,2	

Modelis	(m <sup>3</sup> /h)	(m)
---------	---------------------	-----

ECM 1000 VRF8-HI	2,5-3,8	
ECM 1500 VRF12-HI	2,5-3,8	
ECM 2000 VRF16-HI	2,5-3,8	
ECM 2000 VRF19-HI	2,5-3,8	
ECM 2500 VRF21-HI	2,5-3,8	
ECM 2500 VRF24-HI	2,5-3,8	
ECM 3000 VRF26-HI	2,5-3,8	
ECG 1000 VRF10-HI	3-4,2	
ECG 1500 VRF13-HI	3-4,2	
ECG 1500 VRF15-HI	3-4,2	
ECG 2000 VRF20-HI	3-4,2	
ECG 2000 VRF24-HI	3-4,2	
ECG 2500 VRF25-HI	3-4,2	
ECG 2500 VRF29-HI	3-4,2	
ECG 3000 VRF29-HI	3-4,2	

Matmenys



L	A	B
1000	920	-
1500	1420	710
2000	1920	960
2500	2420	1210
3000	2920	1460