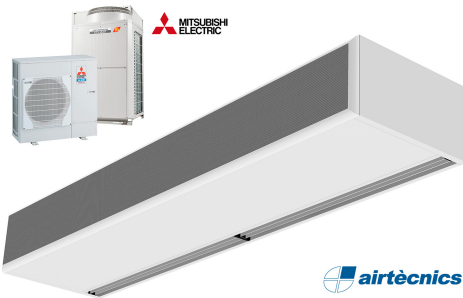


Charakteristika



- Energiją taupanti šilumos siurblio oro užuolaida: Iki 70% sumažintos išlaidos ir išmetamas CO2 kiekis (šildymo režimas).
- Savaeigė korpuso konstrukcija pagaminta iš cinkuoto plieno plokštės, apdaila pagaminta iš baltos spalvos RAL9016 epoksidinio poliesterio konstrukcijos. Pagal pageidavimą galima įsigyti kitų spalvų arba nerūdijančio plieno.
- Mikroperforuotos įleidimo grotelės su filtro funkcijomis ir lengvu aptarnavimu. Pridedamas vidinis priešfiltras.
- Anoduoto aliuminio išleidimo mentės, orlaivio formos, reguliuojamas nuo 0 iki 15° kiekvienoje pusėje.
- Dvigubo įleidimo išcentriniai ventiliatoriai, varomi išoriniu rotoriaus varikliu su žemu triukšmo lygiu. 5 greičių pasirinkimas. EC modeliai surinkti su labai ekonomiškais ir efektyviais ventiliatoriais.
- Pridedamas vidinis priešfiltras.
- Advanced Plug&Play control. Includes: Advanced PRO control with LCD display and integrated thermostat, door contact, 7m RJ11 cable and remote control.
- DX 1:1:
Pasirengęs prisijungti prie „MITSUBISHI ELECTRIC Standard“ ir „Power Inverter“ lauko šilumos siurblio įrenginio (R410A/R32) su išsiplėtimo vožtuvu, įrenginys nepridedamas. Pirkėjas turėtų jį įsigyti. Reikalingi: XXXXX: „MITSUBISHI ELECTRIC DX“ sąsajos komplektas, pritaikytas oro užuolaidai, ir: XXXXXX: programuojamas valdymas, dėl užsakymų ar kilusių klausimų, prašome kreiptis asmeniškai. "
- DX VRF:
Paruošta prijungti prie „MITSUBISHI ELECTRIC VRF“ lauko šilumos siurblio įrenginio (R410A). Reikalingi: XXXXX: „MITSUBISHI ELECTRIC VRF“ sąsajos komplektas, pritaikytas oro užuolaidai su išsiplėtimo vožtuvu ir: XXXXXX: programuojamas valdymas.

Specifikacija

50Hz

Modelis	(m ³ /h)	(m)
ECM 1000 DX8-ME	5/8" - 3/8"	
ECM 1500 DX11-ME	5/8" - 3/8"	
ECM 1500 DX13-ME	-	
ECM 2000 DX16-ME	5/8" - 3/8"	
ECM 2500 DX22-ME	1" - 3/8"	
ECM 2500 DX24-ME	1" - 1/2"	
ECM 3000 DX26-ME	1" - 1/2"	
ECG 1000 DX10-ME	5/8" - 3/8"	
ECG 1500 DX14-ME	5/8" - 3/8"	
ECG 2000 DX22-ME	1" - 3/8"	
ECG 2000 DX24-ME	1	
ECG 2500 DX27-ME	1" - 1/2"	
ECG 3000 DX27-ME	1" - 1/2"	

Modelis	(m ³ /h)	(m)
ECM 1500 VRF12-ME	5/8" - 3/8"	
ECM 2000 VRF16-ME	5/8" - 3/8"	
ECM 2000 VRF19-ME	1" - 3/8"	
ECM 2500 VRF24-ME	1" - 1/2"	
ECM 2500 VRF21-ME	1" - 3/8"	
ECM 3000 VRF30-ME	1" - 1/2"	
ECM 3000 VRF26-ME	1" - 1/2"	
ECG 1000 VRF10-ME	5/8" - 3/8"	
ECG 1500 VRF15-ME	5/8" - 3/8"	
ECG 1500 VRF13-ME	5/8" - 3/8"	
ECG 2000 VRF24-ME	1" - 1/2"	
ECG 2000 VRF20-ME	1	
ECG 2500 VRF29-ME	1" - 1/2"	
ECG 2500 VRF25-ME	1	
ECG 3000 VRF29-ME	1" - 1/2"	

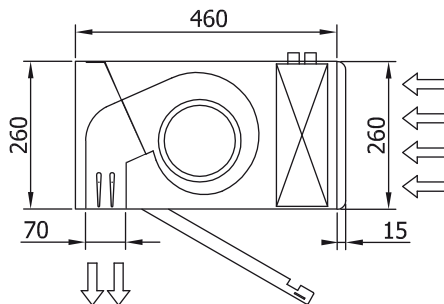
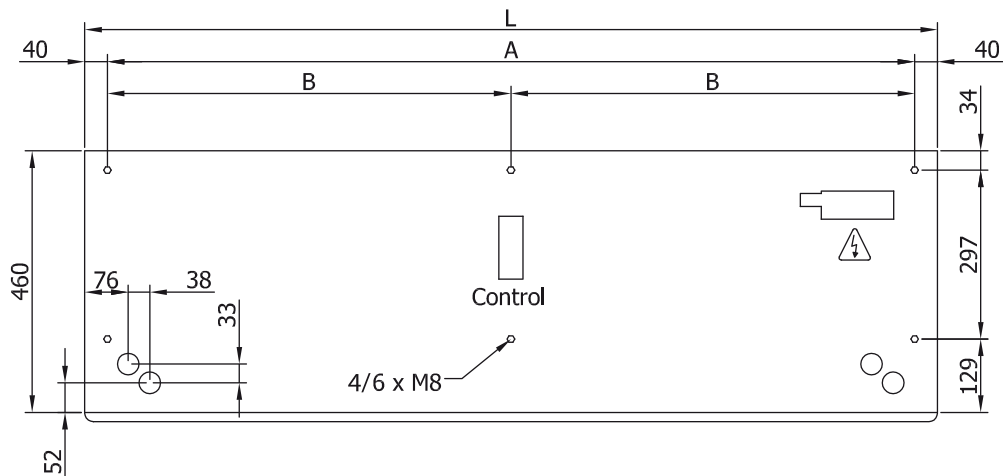
60Hz



Modelis	(m ³ /h)	(m)
ECM 1000 DX8-ME	5/8" - 3/8"	
ECM 1500 DX11-ME	5/8" - 3/8"	
ECM 1500 DX13-ME	-	
ECM 2000 DX16-ME	5/8" - 3/8"	
ECM 2500 DX22-ME	1" - 3/8"	
ECM 2500 DX24-ME	1" - 1/2"	
ECM 3000 DX26-ME	1" - 1/2"	
ECG 1000 DX10-ME	5/8" - 3/8"	
ECG 1500 DX14-ME	5/8" - 3/8"	
ECG 2000 DX22-ME	1" - 3/8"	
ECG 2000 DX24-ME	1	
ECG 2500 DX27-ME	1" - 1/2"	
ECG 3000 DX27-ME	1" - 1/2"	

Modelis	(m ³ /h)	(m)
ECM 1500 VRF12-ME	5/8" - 3/8"	
ECM 2000 VRF16-ME	5/8" - 3/8"	
ECM 2000 VRF19-ME	1" - 3/8"	
ECM 2500 VRF24-ME	1" - 1/2"	
ECM 2500 VRF21-ME	1" - 3/8"	
ECM 3000 VRF30-ME	1" - 1/2"	
ECM 3000 VRF26-ME	1" - 1/2"	
ECG 1000 VRF10-ME	5/8" - 3/8"	
ECG 1500 VRF15-ME	5/8" - 3/8"	
ECG 1500 VRF13-ME	5/8" - 3/8"	
ECG 2000 VRF24-ME	1" - 1/2"	
ECG 2000 VRF20-ME	1	
ECG 2500 VRF29-ME	1" - 1/2"	
ECG 2500 VRF25-ME	1	
ECG 3000 VRF29-ME	1" - 1/2"	

Matmenys



L	A	B
1000	920	-
1500	1420	710
2000	1920	960
2500	2420	1210
3000	2920	1460